

TIP-ON BLUMOTION

Maatvoering

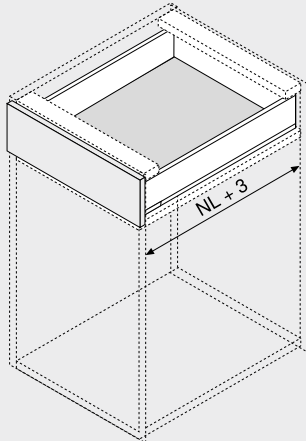
Nodige inbouwruimte

Lade | voorlade

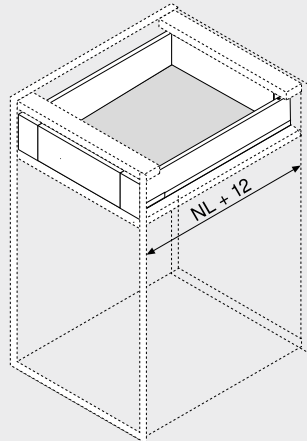
Binnenlade | binnenvoorlade

Lade | voorlade

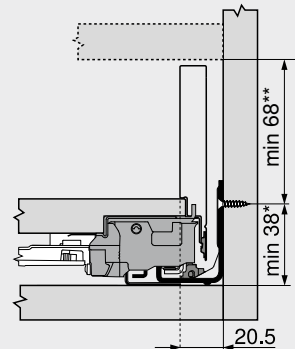
Binnenlade | binnenvoorlade



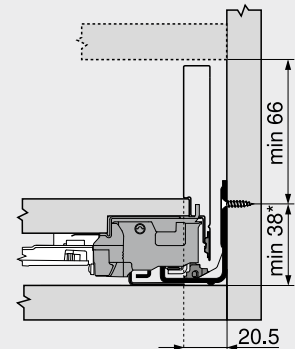
NL Nominale lengte



NL Nominale lengte

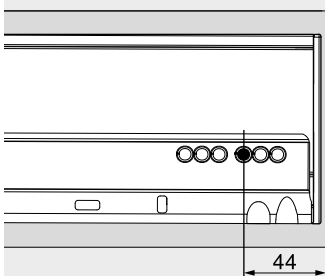


Hoogte M
* +1 mm bij voorboren of voormontage geleiders
** Incl. 2 mm neigingsinstelling

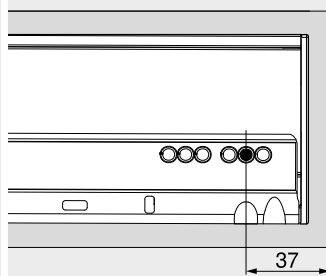


Hoogte M
* +1 mm bij voorboren of voormontage geleiders
Meenemerset (Z17.0M07) niet mogelijk in combinatie met TIP-ON BLUMOTION

Schroefpositie – binnenlade | binnenvoorlade

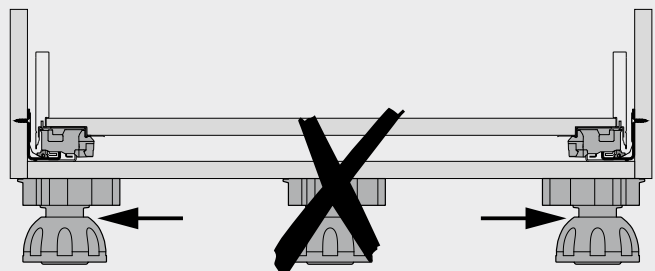


Variant 1

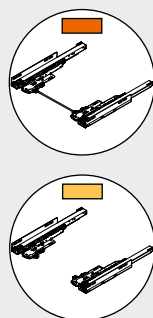
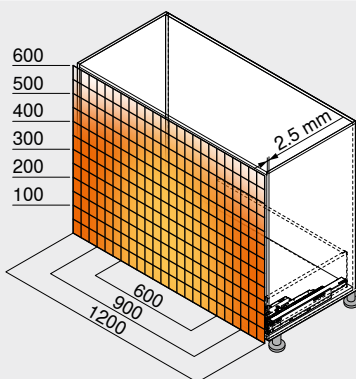


Variant 2

Sokkelvoet



Uitwerpbereik



Uitwerpbereik

Met synchronisatie

Zonder synchronisatie

Minimale frontvoeg (mm)

2.5

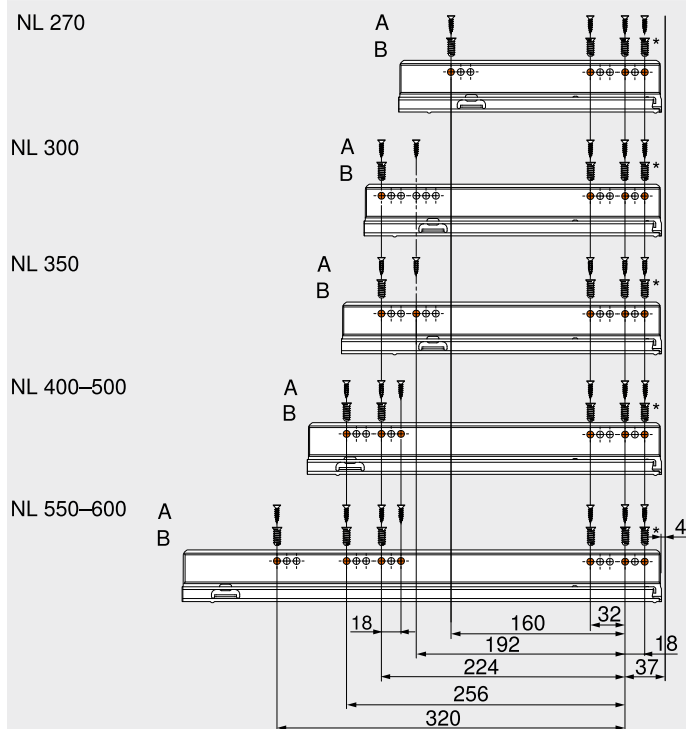
Met front-/bodemstabilisering

Voor een optimaal functioneren en een groter uitwerpbereik wordt het algemene gebruik van een synchronisatiestang aanbevolen
Voorbeeld de 750 – 40 kg | 753 – 70 kg, hoogte C, nominale lengte NL 500 mm

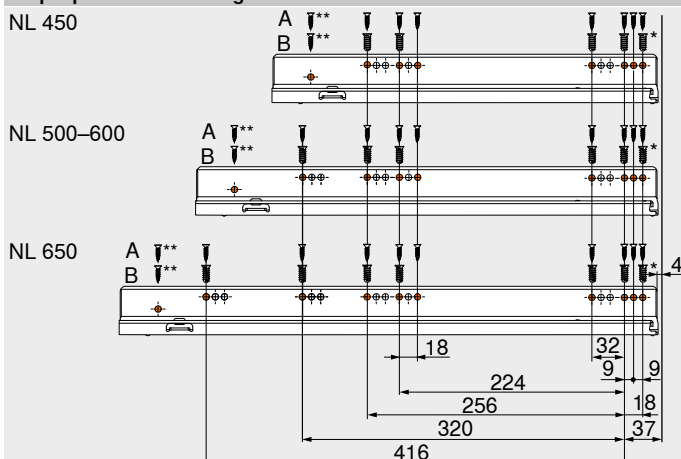
Zie ook

Overzicht	245	Montage, demontage en instelling
LEGRABOX	190	
TIP-ON voor LEGRABOX	250	
CABLOXX	582	Short-URL
Toebehoren	238	www.blum.com/a320
Bevestiging van de corpusprofielen	248	
E-SERVICES en verwerking	590	
Informatie	698	



Corpusprofiel – 750 – 40 kg


NL Nominale lengte
 A Spaanplaat Schroeven Ø 4 x 15 mm
 B Systeemschroeven Ø 6 x 14.5 mm, art. nr. 661.1450.HG
 * Kan door spaanplaat Schroeven Ø 4 x 15 mm worden vervangen

Corpusprofiel – 753 – 70 kg


NL Nominale lengte
 A Spaanplaat Schroeven Ø 4 x 15 mm
 B Systeemschroeven Ø 6 x 14.5 mm, art. nr. 661.1450.HG
 * Kan door spaanplaat Schroeven Ø 4 x 15 mm worden vervangen
 ** Optimaal voor verhoogde stabiliteit